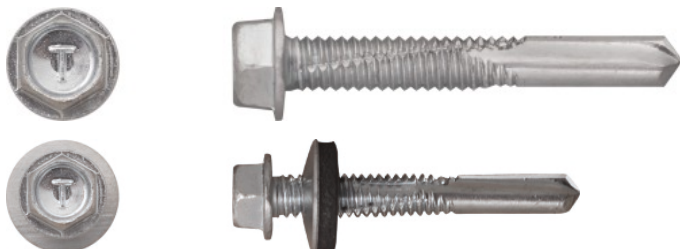


ON Șurub autoforant cu cap hexagonal (perforare până la 12 mm)

Șurub autoforant (oțel-carbon placat cu zinc) cu / fără șaibă pentru fixarea plăcilor metalice pe metal de grosime mare (până la 12 mm)



Aprobări și Rapoarte

- ETA-13/0203



Conform sistemelor de culori:

RAL

Informații despre produs

Caracteristici

- Capul șurubului poate fi colorat pentru a se potrivi cu fațada și acoperișul. Stabilizatoarele UV garantează calitatea culorii pentru o perioadă lungă de utilizare. Stratul de culoare, cu o grosime de 45-50 um (RAL, NCS, RR), asigură protecție suplimentară împotriva coroziunii
- Filet tratat special pentru perforarea suprafețelor dure, cu strat de protecție anticorozivă (grosime de cel puțin 12 um)
- Șaiba EPDM din cauciuc, rezistentă la temperatură și UV, permite o etanșare mai eficientă
- Conceput pentru a asigura o instalare rapidă și ușoară în oțel, cu un vârf ascuțit ce împiedică deplasarea suprafeței dispozitivului

Aplicații

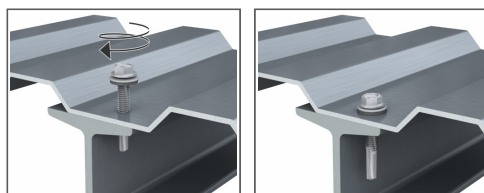
- Utilizat pentru fixarea tablei și a profilelor pe substructuri și cadre din oțel (cu sau fără straturi intermediare de izolație), precum și pentru fixări metal pe metal de grosime mare (până la 12 mm)

Material de bază

Informații tehnice

- Oțel de construcții

Ghid de instalare

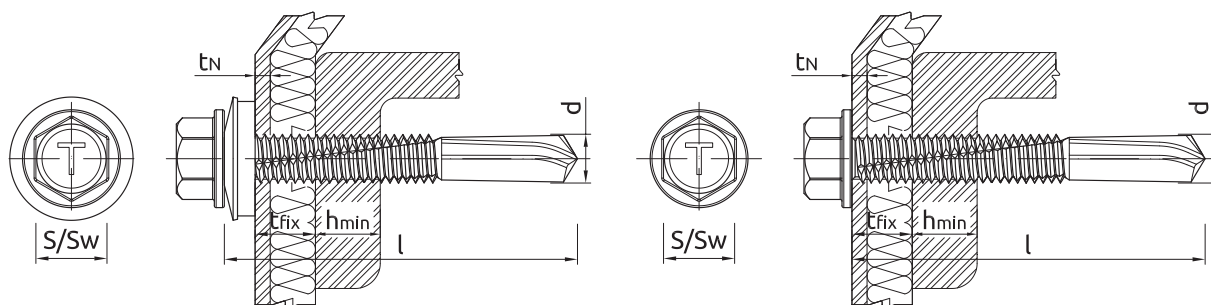


1. Șurubul trebuie instalat la 90 de grade față de substrat.
2. Folosiți pentru instalare doar șurubelnițe cu impact.
3. Setări cuplul la minimum.
4. Reduceți viteza când șaiba începe să se deformeze.
5. Utilizați o șurubelniță cu impact fără fir. Nota: Nu folosiți niciodată o șurubelniță electrică.
6. Pentru instalare, utilizați o șurubelniță cu o frecvență a loviturilor de 1600 - 2000 rpm cu un cuplu reglementat.

Informații despre produs

Mărime	Cod produs	Șurub			Element de instalat		Grosime maximă găurire	Dimensiune șaibă
		Diametru	Lungime	Dimensiune cap	Grosime maximă cu șaibă	Grosime maximă fără șaibă		
		d	l	S	t_{fix}			
[mm]								
Ø5.5	ON-55032	5.5	32	8	9	12	12	14, 19
	ON-55038	5.5	38	8	15	18	12	14, 19
	ON-55050	5.5	50	8	27	30	12	14, 19

Parametri instalare



Mărime	Ø5.5		
Diametru șurub	d	[mm]	5.5
Diametru gaură în substrat	d_0	[mm]	-
Adâncime minimă gaură în substrat	h_0	[mm]	-
Adâncime minimă de instalare	h_{nom}	[mm]	-
Grosime minimă substrat	h_{min}	[mm]	3
Distanță minimă între ancore	s_{min}	[mm]	30
Distanță minimă față de margine	c_{min}	[mm]	10
Dimensiune cheie	Sw	[mm]	8

Date performanță de bază

Date referitoare la performanță pentru un șurub fără a influența distanța față de margine și spațiere

Mărime	SARCINĂ DE TRACȚIUNE		SARCINĂ DE FORFECARE	
	Ø5.5 (T16)		Ø5.5	
SARCINĂ MEDIE				
Grosime substrat 4,00mm	[kN]	3.21		1.69
SARCINĂ SPECIFICĂ				
Grosime substrat 4,00mm	[kN]	2.64		1.35
SARCINĂ DE PROIECTARE				
Grosime substrat 4,00mm	[kN]	1.98		1.02
SARCINĂ RECOMANDATĂ				
Grosime substrat 4,00mm	[kN]	1.42		0.73

Indici de performanță pentru proiectare

INDICI DE PERFORMANȚĂ PENTRU PROIECTARE Ø5.5

SARCINĂ DE TRACȚIUNE

Mărime			Ø5.5
Grosime substrat	h_{min}	[mm]	4.00
Sarcină specifică	N_{Rk}	[kN]	5.70
Rezistență la proiectare $\gamma_{Ms} = 1.33$	N_{Rd}	[kN]	4.29

SARCINI DE TENSIUNE PENTRU ȘAIBĂ DE 16 PRIN FIXARE

Mărime			Ø5.5				
Grosime placă metalică	t_N	[mm]	0.50	0.63	0.75	1.00	0.40
Rezistență specifică	$N_{o,Rk}$	[kN]	2.64	3.56	4.27	4.75	1.62
Rezistență la proiectare $\gamma_{Ms} = 1.33$	$N_{o,Rd}$	[kN]	1.98	2.68	3.21	3.57	1.22

SARCINĂ DE FORFECARE

Mărime			Ø5.5				
Grosime placă metalică	t_N	[mm]	0.50	0.63	0.75	1.00	1.25
GROSIME SUBSTRAT 4.00 mm							
Rezistență specifică	V_{Rk}	[kN]	1.23	1.28	1.35	1.59	2.65
Rezistență la proiectare $\gamma_{Mc} = 1.33$	V_{Rd}	[kN]	0.92	0.96	1.02	1.20	1.99

Date tehnice

Cod produs	Dimensiune șaibă [mm]	Cantitate [buc]			Greutate [kg]			Coduri de bare
		Cutie	Exterior	Palet	Cutie	Exterior	Palet	
ON-55032 ¹⁾	14, 19	100	1600	38400	0.66	10.6	283.4	5906675330129
ON-55038 ¹⁾	14, 19	100	1600	38400	0.76	12.2	321.8	5906675330228
ON-55050 ¹⁾	14, 19							

1) ETA-13/0203